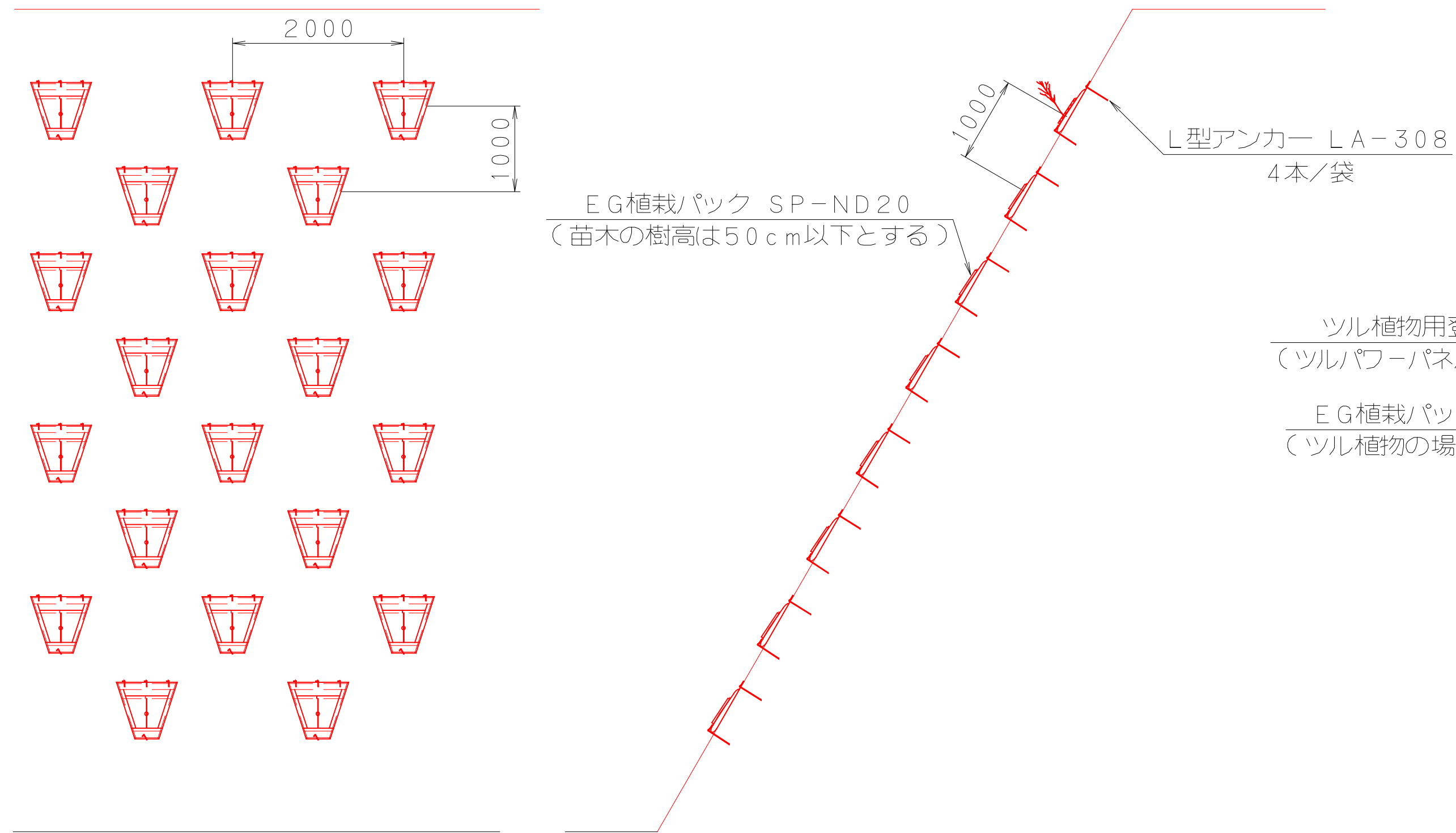


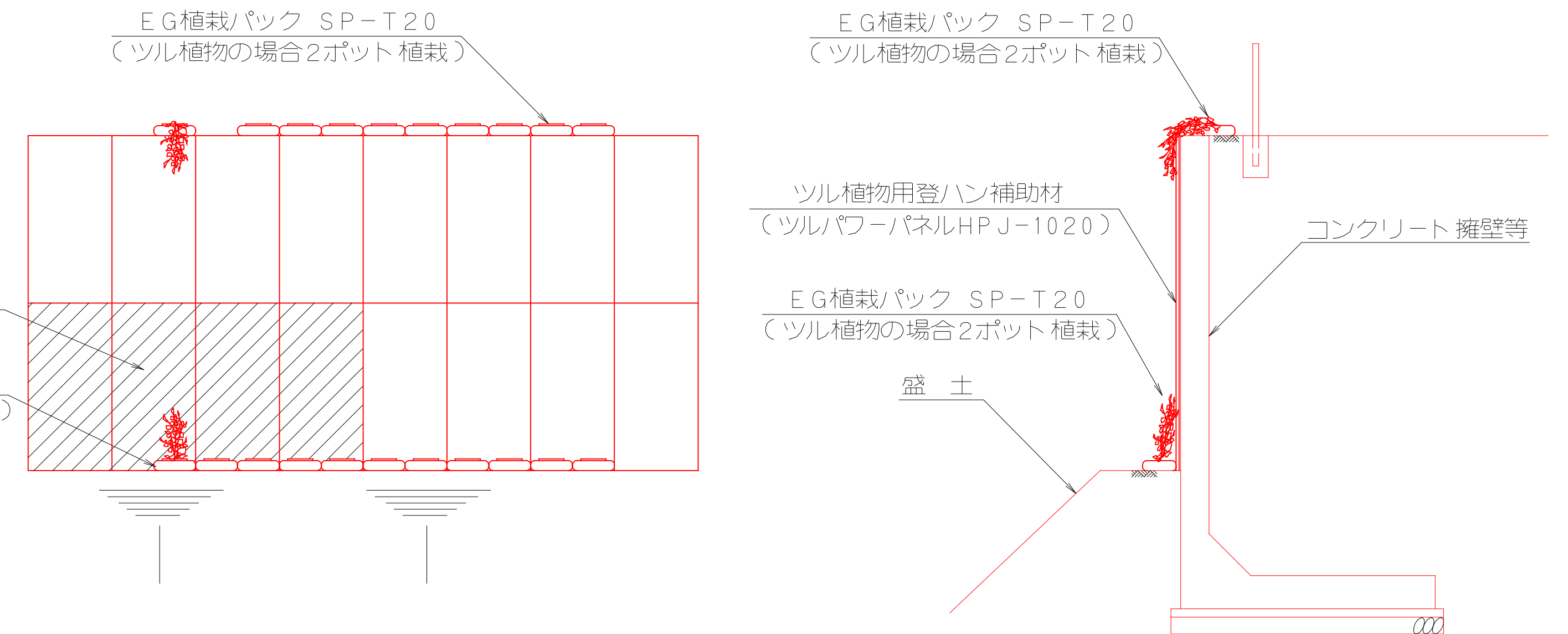
のり面・壁面緑化 S=1/100

EG植栽/パック施工参考図・詳細図

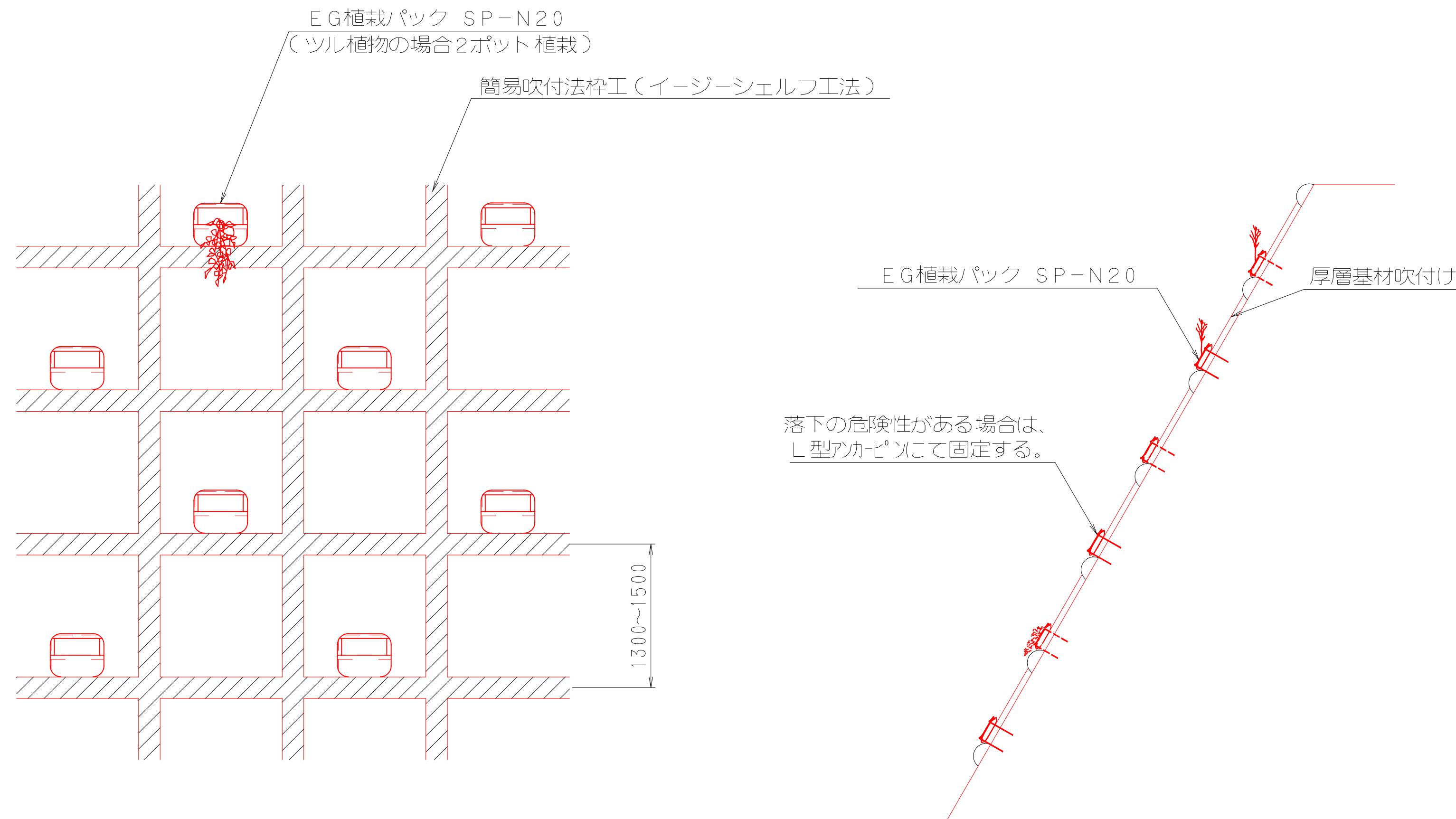
切土のり面苗木植栽例 (1袋/2m²)
EG植栽/パック+自然侵入促進工(植物誘導吹付工・マルチプロテクション工法)



狭小部等の植栽困難地での植栽例



のり枠苗木植栽例
EG植栽/パック+イージーシェルフ工法 (1袋/3.38m²~4.50m²)
(1300X1300) (1500X1500)

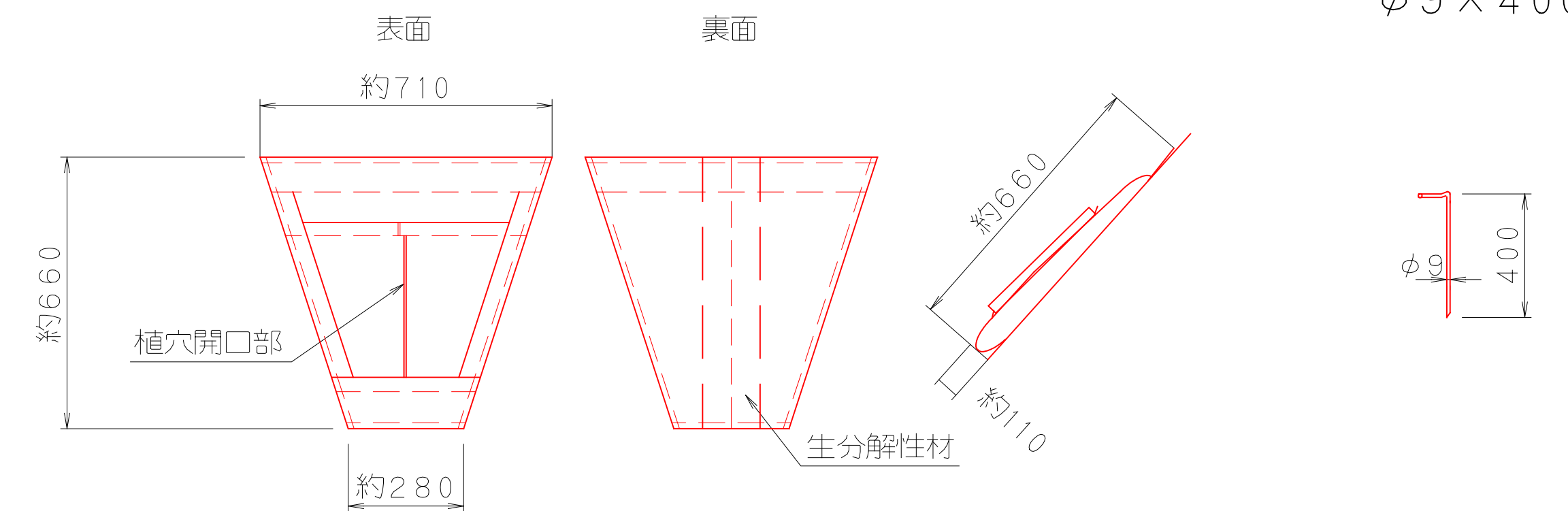


EG植栽/パック本体・固定用L型アンカーピン詳細図

S=1/25

SP-ND20 (傾斜地型)

L型アンカーピン
φ9×400



SP-N20 (傾斜地型)

SP-T20 (平地型)

